

# Tekninen tietolehti

Kaari kiinnike, 1-osainen metallivanne, pyöröprofiilit/asennusputket

Tuotenumero: 1158309



Sopii kaikille pyöreille muototeräksille ja asennusputkille, joiden halkaisija on alle 22 mm.

Kiinnike, vanne ja ruuvi upottamalla kuumasinkittyä terästä.

Metallivanteissa on kaikki kulmat voimakkaasti pyöristetyt kaapelivaurioiden välttämiseksi.



**St** Teräs

**FT** = upottamalla kuumasinkitty

## Perustiedot

Tuotenumero	1158309
Nimitys 1	Kaari kiinnike
Nimitys 2	metallivanne
Valmistaja	OBO
Koko	16-22mm
Materiaali	teräs
Pinta	= upottamalla kuumasinkitty
Pintastandardi	DIN EN ISO 1461
Pienin myyntiyksikkö	100
Määräyksikkö	Kappale
Paino	5,2 kg
Painoyksikkö	kg/100 kpl
CO <sub>2</sub> -jalanjälki (GWP) kehdestä portille	0,1341 kg CO <sub>2</sub> e / 1 Kappale

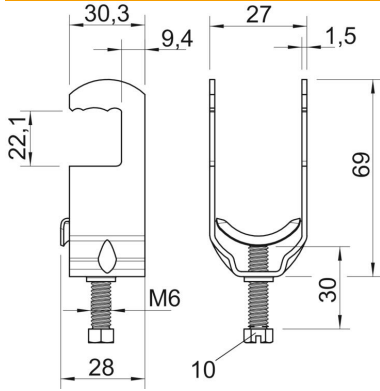
# Tekninen tietolehti

Kaarikiinnike, 1-osainen metallivanne, pyöröprofiilit/asennusputket

Tuotenumero: 1158309



## Mitat



Mitta B	27 mm
Mitta C	28 mm
Mitta G (mm)	M6
Mitta H	69 mm
Mitta L	30 mm
Mitta t	1,5 mm

## Tekniset tiedot

Kaapelien/asennusputkien lukumäärä	1
asennusputken halkaisijalle, maks.	20 mm
asennusputken halkaisijalle, min.	20 mm
Halogeeniton	ei
Maks. Kiristysmomentti	3 Nm
Muovikannattimella	ei
Metallivanteella	kyllä
Asennustapa	Pyöreä profiili
Iskunkestävä	ei
Kiinnitysalue D maks.	22 mm
Kiinnitysalue D min.	16 mm
Lisäys, pinta	kuumasinkitty
Lisäys, materiaali	teräs
Vastavanteella	ei
Vanteen valmistusmateriaali	teräs