

Tekninen tietolehti

Kaarikiinnike, 1-osainen metallivanne, pyöröprofiilit/asennusputket

Tuotenumero: 1158313



Sopii kaikille pyöreille muototeräksille ja asennusputkille, joiden halkaisija on alle 22 mm.

Kiinnike, vanne ja ruuvi upottamalla kuumasinkittyä terästä.

Metallivanteissa on kaikki kulmat voimakkaasti pyöristetyt kaapelivaurioiden välttämiseksi.



St Teräs

FT = upottamalla kuumasinkitty

Perustiedot

Tuotenumero	1158313
Nimitys 1	Kaarikiinnike
Nimitys 2	metallivanne
Valmistaja	OBO
Koko	22-28mm
Materiaali	teräs
Pinta	= upottamalla kuumasinkitty
Pintastandardi	DIN EN ISO 1461
Pienin myyntiyksikkö	100
Määräyksikkö	Kappale
Paino	7,5 kg
Painoyksikkö	kg/100 kpl
CO-jalanjälki (GWP) kehdesta portille	0,1857 kg COe / 1 Kappale

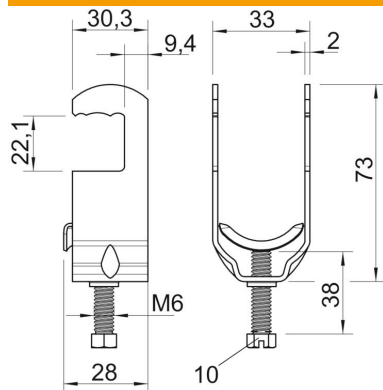
Tekninen tietolehti

Kaarikiinnike, 1-osainen metallivanne, pyöröprofiilit/asennusputket

Tuotenumero: 1158313



Mitat



Mitta B	33 mm
Mitta C	28 mm
Mitta G (mm)	M6
Mitta H	73 mm
Mitta L	38 mm
Mitta t	2 mm

Tekniset tiedot

Kaapelien/asennusputkien lukumäärä	1
asennusputken halkaisijalle, maks.	25 mm
asennusputken halkaisijalle, min.	25 mm
Halogeeniton	ei
Maks. Kiristysmomentti	3 Nm
Muovikannattimella	ei
Metallivanteella	kyllä
Asennustapa	Pyöreä profiili
Iskunkestävä	ei
Kiinnitysalue D maks.	28 mm
Kiinnitysalue D min.	22 mm
Lisäys, pinta	kuumasinkitty
Lisäys, materiaali	teräs
Vastavanteella	ei
Vanteen valmistusmateriaali	teräs