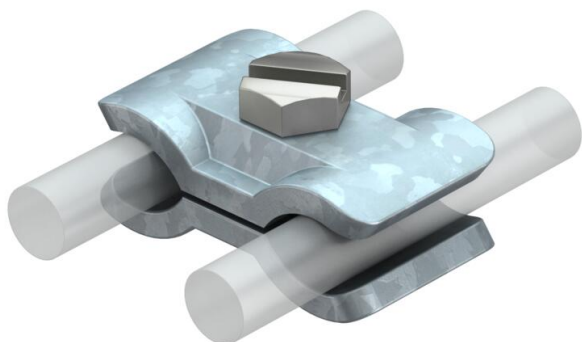


- kiinnitys raudoitusteräksiin Ø 10 - 20 mm
- asennettu ruuveilla M10 x 40



St Teräs

FT = upottamalla kuumasinkitty

Perustiedot

Tuotenumero	5315514
Tyyppi	259 A FT
Nimitys 1	Liitin
Valmistaja	OBO
Koko	10-20mm
Materiaali	teräs
Pinta	= upottamalla kuumasinkitty
Pintastandardi	DIN EN ISO 1461
Pienin myyntiyksikkö	25
Määräyksikkö	Kappale
Paino	18,8 kg
Painoyksikkö	kg/100 kpl
CO ₂ -jalanjälki (GWP) kehdesta portille	0,4447 kg CO ₂ e / 1 Kappale

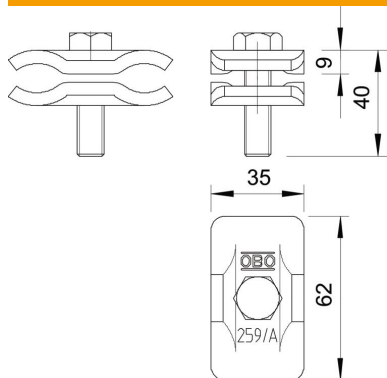
Tekninen tietolehti

Rinnakkaisliitin kiinnitettäväksi raudoitusteräksiin FT

Tuotenumero: 5315514



Mitat



Mitta A	35 mm
Mitta B	62 mm

Tekniset tiedot

Kiinnitysruiilaji	Kuusioruuvi
Liitintyyppi	Rinnakkaisliitos
Salamavirran kuormituskyky	H/100 kA
Soveltuu liitintään	Muuta
Sovitus	Ø 10-20 mm
Väliseinä	ei