

# Tekninen tietolehti

## Seinäkannake AW 55 FT

Tuotenumero: 6418651



Raskas seinäkannake hitsatulla kiinnityskappaleella.  
Seinäkannakkeen kiinnitys kannakkeeseen U alkaen leveydestä 400 mm kuusioruueilla kannakkeen molempien sivujen läpi. Käytä sopivaa tukikappaletta.



**St** Teräs

**FT** = upottamalla kuumasinkitty

### Perustiedot

|   |  |
|---|--|
| Tuotenumero   | 6418651                                  |
| Tyyppi  | AW 55 71 FT                              |
| Nimitys 1   | Seinäkannake                             |
| Nimitys 2   | hitsatulla ylälevyllä                    |
| Valmistaja  | OBO                                      |
| Koko  | B710mm                                   |
| Väri  | sinkki                                   |
| Materiaali  | teräs                                    |
| Pinta   | = upottamalla kuumasinkitty              |
| Pintastandardi                                      | DIN EN ISO 1461                          |
| Pienin myyntiyksikkö                                | 1  |
| Määräyksikkö  | Kappale                                  |
| Paino   | 418 kg                                   |
| Painoyksikkö  | kg/100 kpl                               |
| CO <sub>2</sub> -jalanjälki (GWP) kehdesta portille | 10,3033 kg CO <sub>2</sub> e / 1 Kappale |

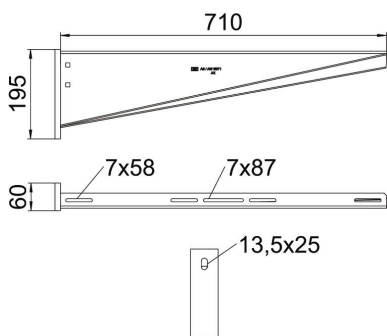
# Tekninen tietolehti

## Seinäkannake AW 55 FT

Tuotenumero: 6418651



### Mitat

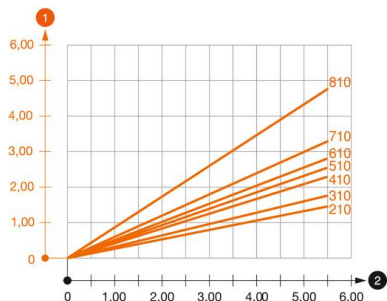


|            |        |
|------------|--------|
| Pituus     | 60 mm  |
| Pohjamitta | 710 mm |
| Korkeus    | 195 mm |
| Mitta A    | 60 mm  |
| Mitta B    | 710 mm |
| Mitta H    | 195 mm |

### Tekniset tiedot

|                             |              |
|-----------------------------|--------------|
| Malli                       | Seinäkannake |
| F kN:nä                     | 5,5 kN       |
| Palonkestävyys              | ei           |
| Reiän läpimitta             | 13,5 mm      |
| Ruostumaton teräs, peitattu | ei           |
| Kulma-alue maks.            | 90 mm        |
| Kulma-alue min.             | 90 mm        |

### Kuormitukset



#### Kuormitustaulukko, seinäkannake AW55VA

- 1 Kannakkeen kärjen taipuminen kannakkeen sallitussa kuormituksessa
  - 2 Sallittu kannakkeen kuormitus kN ilman henkilökuormaa
- Kuormituskäyrä kannakkeiden pituuksilla mm

### Kiila-ankkureiden kuormitettavuus seinä- ja kattokannakkeelle AW55

| Seinäkiinnitys  | Enimmäiskuormitus [kN]   |
|-----------------|--|
|                 | Seinäkannakkeen leveys [mm]  |
| Tulppatyyppi    | <TEXT><P>210</P></TEXT>, <TEXT><P>310</P></TEXT>, <TEXT><P>410</P></TEXT>, <TEXT><P>510</P></TEXT>, <TEXT><P>560</P></TEXT>, <TEXT><P>610</P></TEXT>, <TEXT><P>710</P></TEXT>, <TEXT><P>810</P></TEXT>, <TEXT><P>910</P></TEXT>, <TEXT><P>1010</P></TEXT>          |
| BZ3 12x110/0-35 | <TEXT><P>3,92</P></TEXT>, <TEXT><P>3,83</P></TEXT>, <TEXT><P>3,79</P></TEXT>, <TEXT><P>3,46</P></TEXT>, <TEXT><P>3,30</P></TEXT>, <TEXT><P>3,30</P></TEXT>, <TEXT><P>3,15</P></TEXT>, <TEXT><P>2,53</P></TEXT>, <TEXT><P>2,38</P></TEXT>, <TEXT><P>2,23</P></TEXT> |
| BZ 12-15-35/110 | <TEXT><P>3,8</P></TEXT>, <TEXT><P>3,5</P></TEXT>, <TEXT><P>3,5</P></TEXT>, <TEXT><P>3,25</P></TEXT>, <TEXT><P>3,3</P></TEXT>, <TEXT><P>3</P></TEXT>, <TEXT><P>3</P></TEXT>   |
| SZ-B 18/0x142   | <TEXT><P>4,10</P></TEXT>, <TEXT><P>4,06</P></TEXT>, <TEXT><P>4,02</P></TEXT>, <TEXT><P>3,83</P></TEXT>, <TEXT><P>3,83</P></TEXT>, <TEXT><P>3,56</P></TEXT>, <TEXT><P>2,88</P></TEXT>   |
| #               | * Arvot levyhyllyn leveydellä 600  |

Die angegebenen Werte basieren auf gerissenem Beton der Festigkeitsklasse C20/25. Die Einbaubedingungen der ETA-Zulassung (Dübel) sind zu beachten!