

# Tekninen tietolehti

## Seinäkannake AW 55 FT

Tuotenumero: 6418686



Raskas seinäkannake hitsatulla kiinnityskappaleella.  
Seinäkannakkeen kiinnitys kannakkeeseen U alkaen leveydestä 400 mm kuusioruueilla kannakkeen molempien sivujen läpi. Käytä sopivaa tukikappaletta.



- St** Teräs
- FT** = upottamalla kuumasinkitty

### Perustiedot

Tuotenumero	6418686
Tyyppi	AW 55 81 FT
Nimitys 1	Seinäkannake
Nimitys 2	hitsatulla ylälevyllä
Valmistaja	OBO
Koko	B810mm
Väri	sinkki
Materiaali	teräs
Pinta	= upottamalla kuumasinkitty
Pintastandardi	DIN EN ISO 1461
Pienin myyntiyksikkö	1
Määräyksikkö	Kappale
Paino	477 kg
Painoyksikkö	kg/100 kpl
CO <sub>2</sub> -jalanjälki (GWP) kehdestä portille	11,6569 kg CO <sub>2</sub> e / 1 Kappale

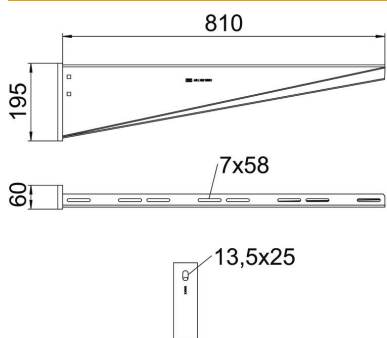
# Tekninen tietolehti

## Seinäkannake AW 55 FT

Tuotenumero: 6418686



### Mitat

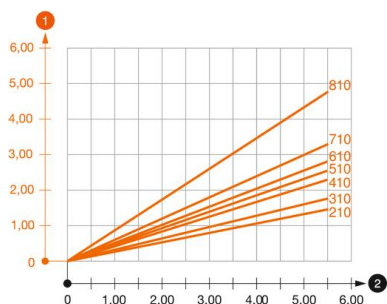


Pituus	60 mm
Pohjamitta	810 mm
Korkeus	195 mm
Mitta A	60 mm
Mitta B	810 mm
Mitta H	195 mm

### Tekniset tiedot

Malli	Seinäkannake
F kN:nä	5,5 kN
Palonkestävyys	ei
Reiän läpimitta	13,5 mm
Ruostumaton teräs, peitattu	ei
Kulma-alue maks.	90 mm
Kulma-alue min.	90 mm

### Kuormitukset



#### Kuormitustaulukko, seinäkannake AW55VA

- 1 Kannakkeen kärjen taipuminen kannakkeen sallitussa kuormituksessa
  - 2 Sallittu kannakkeen kuormitus kN ilman henkilökuormaa
- Kuormituskäyrä kannakkeiden pituuksilla mm

#### Kiila-ankkureiden kuormitettavuus seinä- ja kattokannakkeelle AW55

Seinäkiinnitys	Enimmäiskuormitus [kN]
	Seinäkannakkeen leveys [mm]
Tulppatyyppi	<TEXT><P>210</P></TEXT>, <TEXT><P>310</P></TEXT>, <TEXT><P>410</P></TEXT>, <TEXT><P>510</P></TEXT>, <TEXT><P>560</P></TEXT>, <TEXT><P>610</P></TEXT>, <TEXT><P>710</P></TEXT>, <TEXT><P>810</P></TEXT>, <TEXT><P>910</P></TEXT>, <TEXT><P>1010</P></TEXT>
BZ3 12x110/0-35	<TEXT><P>3,92</P></TEXT>, <TEXT><P>3,83</P></TEXT>, <TEXT><P>3,79</P></TEXT>, <TEXT><P>3,46</P></TEXT>, <TEXT><P>3,30</P></TEXT>, <TEXT><P>3,30</P></TEXT>, <TEXT><P>3,15</P></TEXT>, <TEXT><P>2,53</P></TEXT>, <TEXT><P>2,38</P></TEXT>, <TEXT><P>2,23</P></TEXT>
BZ 12-15-35/110	<TEXT><P>3,8</P></TEXT>, <TEXT><P>3,5</P></TEXT>, <TEXT><P>3,5</P></TEXT>, <TEXT><P>3,25</P></TEXT>, <TEXT><P>3,3</P></TEXT>, <TEXT><P>3</P></TEXT>, <TEXT><P>3</P></TEXT>
SZ-B 18/0x142	<TEXT><P>4,10</P></TEXT>, <TEXT><P>4,06</P></TEXT>, <TEXT><P>4,02</P></TEXT>, <TEXT><P>3,83</P></TEXT>, <TEXT><P>3,83</P></TEXT>, <TEXT><P>3,56</P></TEXT>, <TEXT><P>2,88</P></TEXT>
#	* Arvot levyhyllyn leveydellä 600

Die angegebenen Werte basieren auf gerissenem Beton der Festigkeitsklasse C20/25. Die Einbaubedingungen der ETA-Zulassung (Dübel) sind zu beachten!