

Raskas seinäkannake 8kN hitsatulla kiinnityskappaleella.  
Kun levy- ja tikashyllyjen kiinnityksessä käytetään ruuveja M6, pitää leveät aluslevyt tilata erikseen (rei'itys seinäkannakkeessa 9 x ...).



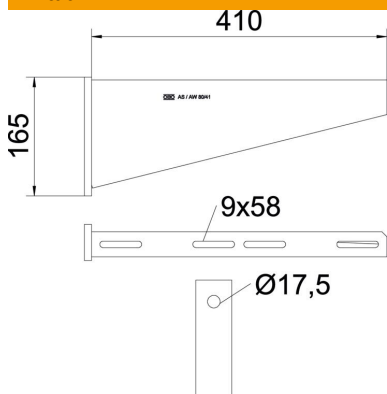
**St** Teräs

**FT** = upottamalla kuumasinkitty

### Perustiedot

Tuotenumero	6417795
Tyyppi	AW 80 41 FT
Nimitys 1	Seinäkannake
Nimitys 2	hitsatulla ylälevyllä
Valmistaja	OBO
Koko	B410mm
Väri	sinkki
Materiaali	teräs
Pinta	= upottamalla kuumasinkitty
Pintastandardi	DIN EN ISO 1461
Pienin myyntiyksikkö	1
Määräyksikkö	Kappale
Paino	213 kg
Painoyksikkö	kg/100 kpl
CO <sub>2</sub> -jalanjälki (GWP) kehdesta portille	5,0975 kg CO <sub>2</sub> e / 1 Kappale

### Mitat

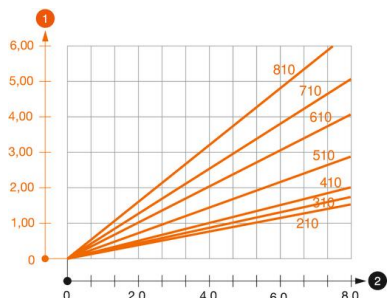


Pituus	50 mm
Pohjamitta	410 mm
Korkeus	165 mm
Mitta A	50 mm
Mitta B	410 mm
Mitta H	165 mm

### Tekniset tiedot

Malli	Seinäkannake
F kN:nä	8 kN
Palonkestävyys	ei
Reiän läpimitta	17,5 mm
Ruostumaton teräs, peitattu	ei
Kulma-alue maks.	90 mm
Kulma-alue min.	90 mm

### Kuormitukset



#### Kuormitustaulukko, seinäkannake AW 80

- 1 Kannakkeen kärjen taipuminen kannakkeen sallitussa kuormituksessa
- 2 Sallittu kannakkeen kuormitus kN ilman henkilökuormaa

— Kuormituskäyrä kannakkeiden pituuksilla mm

#### Kiila-ankkureiden kuormitettavuus seinäkannakkeelle AW 80

Seinäkiinnitys	Enimmäiskuormitus [kN]
	Seinäkannakkeen leveys [mm]
Tulppatyyppi	<TEXT><P>210</P></TEXT>, <TEXT><P>310</P></TEXT>, <TEXT><P>410</P></TEXT>, <TEXT><P>510</P></TEXT>, <TEXT><P>610</P></TEXT>, <TEXT><P>710</P></TEXT>, <TEXT><P>810</P></TEXT>
BZ3 16x135/0-35	<TEXT><P>7,31</P></TEXT>, <TEXT><P>7,66</P></TEXT>, <TEXT><P>6,87</P></TEXT>, <TEXT><P>6,38</P></TEXT>, <TEXT><P>5,90</P></TEXT>, <TEXT><P>5,17</P></TEXT>, <TEXT><P>4,69</P></TEXT>
SZ-B 18/0x142	<TEXT><P>7,4</P></TEXT>, <TEXT><P>7,6</P></TEXT>, <TEXT><P>7</P></TEXT>, <TEXT><P>7</P></TEXT>, <TEXT><P>6,6</P></TEXT>, <TEXT><P>5,5</P></TEXT>, <TEXT><P>5,4</P></TEXT>
#	* Arvot levyhyllyn leveydellä 600

Max. total load  $F$  = cable weight + cable tray + bracket. The load capacity values increase considerably when used in uncracked concrete. The values given are based on concrete of strength class C20/25. Observe the installation conditions of the DIBt approval (anchors).