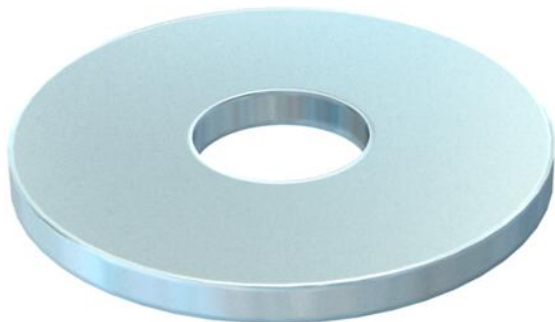


Aluslevy erittäin suurella ulkohalkaisijalla.



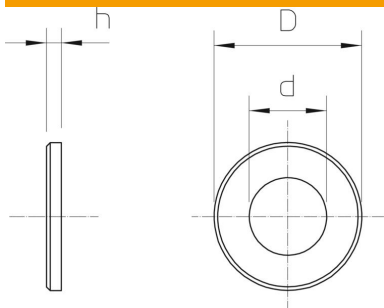
St Teräs

F kuumasinkitty upottamalla DIN267

Perustiedot

Tuotenumero	6408737
Tyyppi	DIN440 14 F
Nimitys 1	Aluslevy
Nimitys 2	DIN 440 mukaan
Valmistaja	OBO
Koko	M12
Väri	sinkki
Materiaali	teräs
Pinta	kuumasinkitty
Pintastandardi	DIN 267, Teil 10
Pienin myyntiyksikkö	50
Määräyksikkö	Kappale
Paino	3,68 kg
Painoyksikkö	kg/100 kpl
CO2-jalanjälki (GWP) kehdestä portille	0,0086 kg CO2e / 1 Kappale

Mitat



Levyn paksuus	0,16 in
Mitta D	1,73 in
Mitta d	0,53 in
Mitta d	13,5 mm
Mitta d maks.	44 mm
Mitta d min.	44 mm
Mitta h	4 mm

Tekninen tietolehti

Suuri aluslevy F

Tuotenumero: 6408737



Tekniset tiedot

Viistetty	ei
Karkaistu	ei
Kierre	M12
Sisähalkaisija	13,5 mm
Reiän läpimitta	13,5 mm
Materiaalin vahvuus	4 mm
Reiän muoto	pyöreä